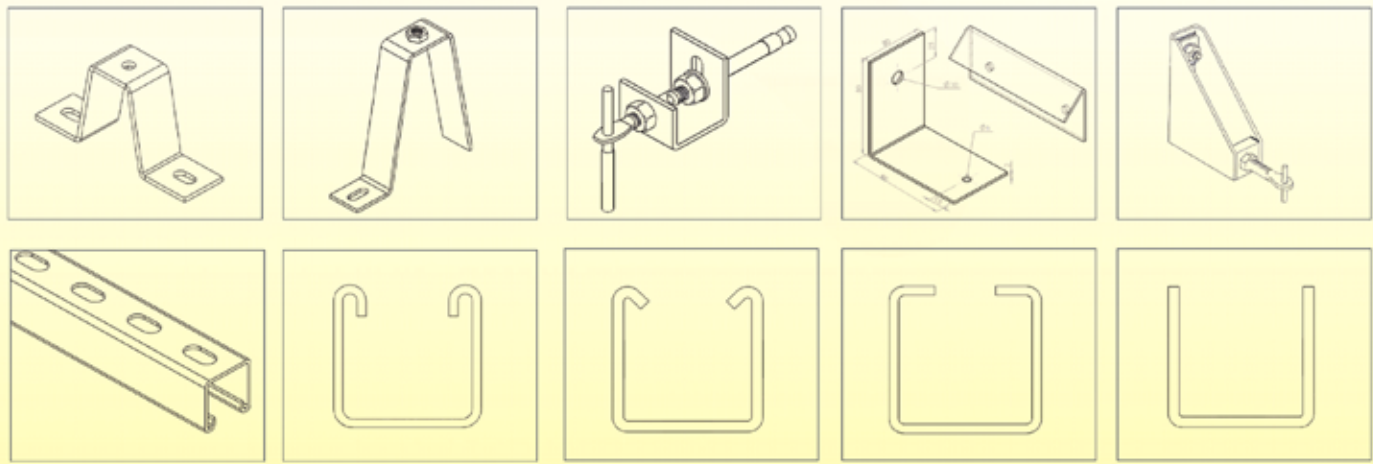


# GERPAAS®



[www.gerpaas.com](http://www.gerpaas.com)

**Stone Fixings**  
**Ankraj Malzemeleri**  
**Fixations Pierre**  
**Natursteinverankerungen**  
**Фасадная анкерная система**

## GERPAAS® Stone Fixings

GERPAAS® is a manufacturer of a diverse line of stone fixing systems ranging from standardized body anchors to grout-in anchors and from substructure components to custom designs.

## Анкерная система GERPAAS

GERPAAS является производителем широкой линии крепежных систем, начиная от body-анкер и до растворных анкеров, от представленных в каталоге образцов и до индивидуального заказа клиента.

GERPAAS® ankraj sistemleri cephe sistemindeki dayanıklılığı ve güvenliği maksimize etmek için yüksek kalite paslanmaz çelik malzemeden ve bazı ürünleride galvanizli karbon çelikten imal edilmektedir.

GERPAAS® stone fixings are manufactured of high quality stainless steel and also galvanized steel grades in order to maximize the performance of security, and the life of the facade system.

Анкерная система GERPAAS изготавливается из высококачественной нержавеющей стали, также может быть изготовлена из оцинкованной стали с целью максимально увеличить безопасность фасадной конструкции для жизни. С нашим широким диапазоном систем поддержки мы готовы обеспечить полный комплект анкерных крепежей.

The current product range enables facade fixings with a variety of stone thicknesses and dimensions. Moreover, GERPAAS® fixing systems are adaptable to all kinds of wall structures including block work, brickwork, aerated Stone, hollow bricks and more. With our wide range of multidiscipline support systems, we offer an enriched portfolio of quality stone fixing products.

Ürün portföyümüzde bulunan ankraj sistemleri ile farklı kalınlıklardaki mermer ve granit taş paneller cephe uygulamalarında kolaylıkla taşınabilir ve monte edilebilmektedir. GERPAAS® ankraj sistemleri gaz beton, tuğla, beton vb gibi birçok duvar yapısına monte edilebilmektedir. Zengin çeşitteki ürün gamımız ile her türlü cephe kaplama ankraj sistemi ihtiyacınıza çözüm sunmaktayız.

Пожалуйста, свяжитесь с нами, чтобы найти ближайшего к Вам поставщика нашей продукции, или просто посетите наш веб-сайт:



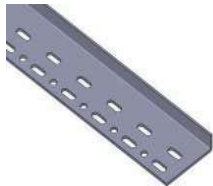

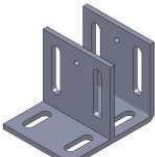
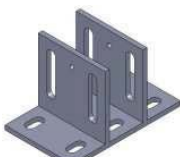



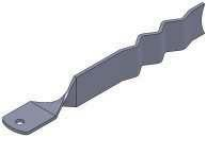






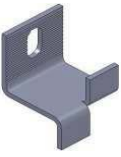

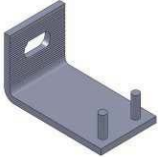






Lütfen daha fazla bilgi için [www.gerpaas.com](http://www.gerpaas.com) web sitesini ziyaret ediniz.

Please contact us to reach the nearest supplier or simply visit us online at [www.gerpaas.com](http://www.gerpaas.com)

- Stainless steel and galvanized channels
- S and Z anchors
- Grout-in anchors
- Kerf anchors
- Concrete anchors
- Adjustable arms
- Flanged and solid pins
- S anchors with riveted nut
- Serration on anchors upon request
- Custom designs
- And more...

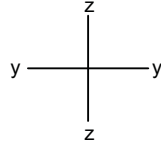
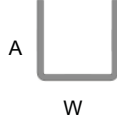
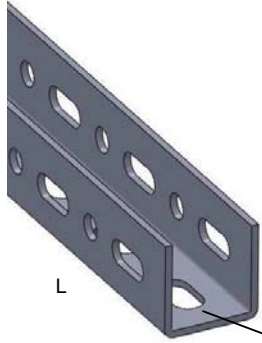
- Paslanmaz çelik ve galvanizli profiller
- S ve Z ankrajlar
- Yaprak ankrajlar
- Kerf ankrajlar
- Çelik dübeller
- Ayar kolları
- Flanşlı ve düz pimler
- Perçin somunlu ankrajlar
- Çizgili ankrajlar
- Özel ankrajlar
- Ve daha fazlası...

- Профиля из нержавеющей стали и оцинкованной стали
- S и Z-анкера
- Body-анкера
- Угловые анкера
- Растворные анкера
- Регулируемые анкера
- Фланцевые шпильки
- Анкера с приваренной гайкой (по желанию клиента)
- Анкера с зубчатым соединением (по желанию клиента)
- Индивидуальные проекты
- И многое другое...

			
GE-UP	GE-CP	GE-CPK	GE-LP
			
GE-UC	GE-UL	GE-PHF	GE-PHU
			
GE-TN	GE-TND	GE-TD	GE-TKY
			
GE-ZA	GE-ZC	GE-ZCPN	GE-ZCR
			
GE-ZT	GE-LAT	GE-AYF	GE-YCA
			
GE-OMS	GE-YLD	GE-BNH	GE-TBA
			
GE-AK	GE-PM	GE-GCD & GE-KCD	GE-PC

## GE-UP

U Profile  
U Profil  
U профиль

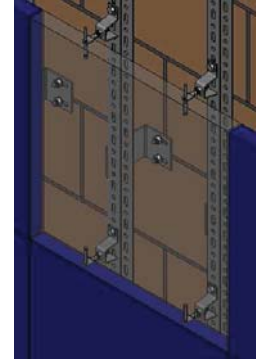
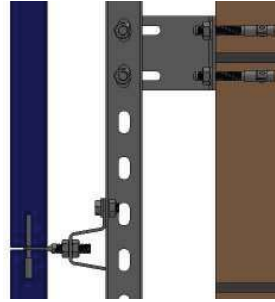


Part No	T	W	A	L	Kg/m	I <sub>y</sub>	I <sub>z</sub>
GE-UP-1	2.5	40	30	3000	2.00	2,1	6,0
GE-UP-2	2.5	35	35	3000	1.90	3,1	5,0
GE-UP-3	2.5	40	40	3000	2.40	4,7	7,7
GE-UP-4	3	35	35	3000	2.20	3,6	5,8
GE-UP-5	3	40	30	3000	2.40	2,5	6,9
GE-UP-6	3	40	40	3000	2.70	5,5	8,9
GE-UP-7	4	40	40	3000	3,30	7,0	11,1

SS4 SS6 EG HDG

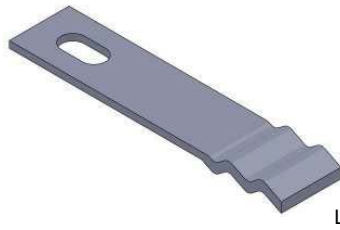
Channels are fixed on concrete floor beams to create a steel construction on the façade to enable the required gap for insulation works, and long projection. Support brackets can be used for fixing the channels on to floor beams. GE-GCD or GE-KCD type concrete anchors are used to fix the systems to the beams.

Profiller cephede bir çelik karkas oluşturmak için ideal çözümdür. Bu altyapı sayesinde cephede izolasyon ve gerekli ara açıklığı için yeterli mesafe bırakılmış olur. Profiller binaya beton kat kırışları üzerinden monte edilir ve bu bağlantı yerlerinde destek konsolları kullanılır. Destek konsollarının beton kirişe bağlantısı için GE-GCD veya GE-KCD tipi çelik dübeller önerilir.



## GE-HCB

Mortar Fixer  
Harç Bağlantısı  
GE-HCB крепеж

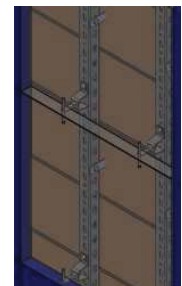
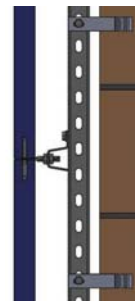


Part No	T	W	A	L	Kg
GE-HCB-1	2.5	20	6	120	0.050
GE-HCB-2	2.5	20	6	150	0.060
GE-HCB-3	2.5	20	6	170	0.070
GE-HCB-4	2.5	20	6	200	0.080
GE-HCB-5	3	25	8	120	0.070
GE-HCB-6	3	25	8	150	0.090
GE-HCB-7	3	25	8	170	0.100
GE-HCB-8	3	25	8	200	0.150

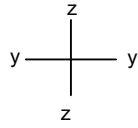
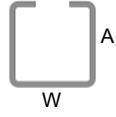
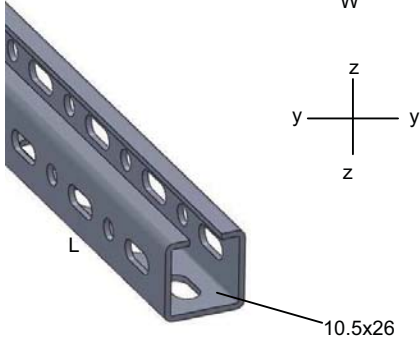
SS4 SS6 EG HDG

GE-HCB Mortar Fixers;  
• are fixed to walls with the wet system using mortar.  
• used for fixing profiles to the façade as a secondary component to concrete anchors.

GE-HCB Harç Bağlantı Elemanları;  
- harç veya kimyasalyapıştırıcılar ile duvara tutturulur.  
- Profilleri cepheye tutturmak için çelik dübele yardımcı eleman olarak kullanılır.



**GE-CP**  
 C Profile  
 C Profil  
 C профиль

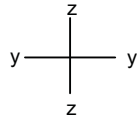
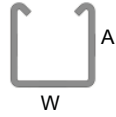
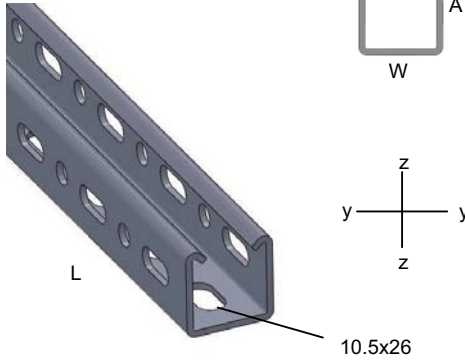


Part No	T	W	A	L	Kg/m	I <sub>y</sub>	I <sub>z</sub>
GE-CP-1	1.2	30	15	3000	0.800	0,2	1,0
GE-CP-2	1.2	40	15	3000	0.900	0,3	2,1
GE-CP-3	1.5	30	20	3000	1.130	0,7	1,6
GE-CP-4	1.5	40	20	3000	1.250	0,7	3,1
GE-CP-5	2	30	30	3000	1.825	2,2	2,7
GE-CP-6	2	40	30	3000	1.985	2,5	5,4
GE-CP-7	2.5	35	35	3000	2.580	4,1	5,3
GE-CP-8	2.5	40	30	3000	2.480	2,9	6,4
GE-CP-9	3	40	40	3000	3.460	7,0	9,4
GE-CP-10	3	50	50	3000	4.175	13,5	19,1

SS4 SS6 EG HDG

High strength façade channel.  
 Yüksek mukavemetli cephe profilidir.

**GE-CPK**  
 Heavy Duty Type C Profil  
 Ağır Hizmet Tipi C Profil  
 C профиль

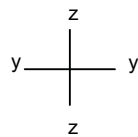
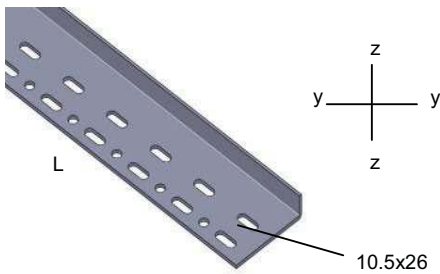


Part No	T	W	A	L	Kg/m	I <sub>y</sub>	I <sub>z</sub>
GE-CPK-1	2	42	26	3000	1.900	1,8	5,6
GE-CPK-2	2	40	40	3000	2.320	5,3	6,7
GE-CPK-3	2.5	40	20	3000	2.100	1,1	4,8
GE-CPK-4	2.5	42	26	3000	2.380	2,1	6,6
GE-CPK-5	2.5	40	40	3000	2.900	6,5	8,3
GE-CPK-6	3	42	26	3000	2.850	2,4	7,5
GE-CPK-7	3	40	40	3000	3.480	7,3	9,6
GE-CPK-8	3	50	50	3000	4.200	14,3	19,5
GE-CPK-9	4	40	40	3000	4.650	9,0	11,6
GE-CPK-10	4	50	50	3000	5.600	17,8	24,2

SS4 SS6 EG HDG

High strength façade channel.  
 Yüksek mukavemetli cephe profilidir.

**GE-LP**  
 L Profile  
 L Profil  
 L профиль



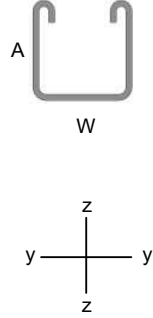
Part No	T	W	A	L	Kg/m	I <sub>y</sub>	I <sub>z</sub>
GE-LP-1	2.5	90	20	3000	2.100	0,4	21,9
GE-LP-2	2.5	90	10	3000	1.800	0,1	18,0
GE-LP-3	3	90	20	3000	2.500	0,4	25,9
GE-LP-4	3	90	10	3000	2.260	0,1	21,3

SS4 SS6 EG HDG

High strength façade channel.  
 Yüksek mukavemetli cephe profilidir.

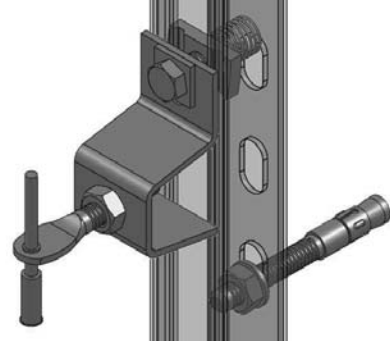
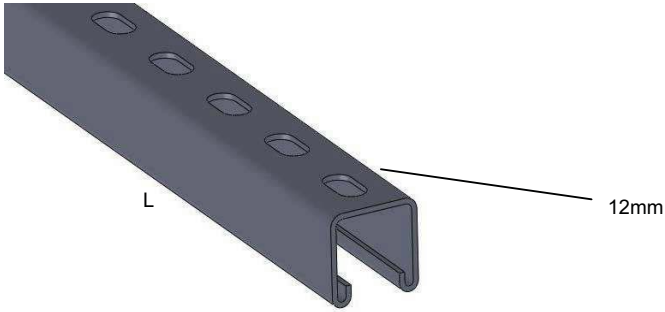


**GE-UC**  
C channel  
C Profil  
C профиль



Part No	T	W	A	L	Kg/m	SWL Kg/m	I <sub>y</sub>	I <sub>z</sub>
GE-UC-1	2	41	21	3000	1.60	10	1,1	4,7
GE-UC-2	2	41	41	3000	2.30	13	6,2	7,8
GE-UC-3	2.5	41	41	3000	2.90	27	7,3	9,3
GE-UC-4	2	30	30	3000	1,70	11	2,3	2,9

SS4 SS6 EG HDG



High strength façade channel.  
Yüksek mukavemetli cephe profilidir.

Used with GE-CKSO spring nuts and GE-KCD through bolts.



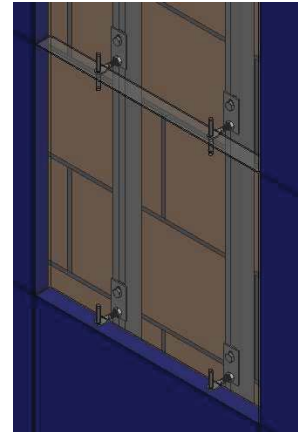
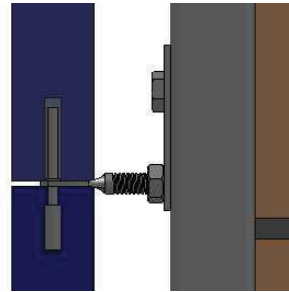
GE-UC channels bring universal fixing solutions to façade cladding works with high strength performance. The strut channels are fixed to the façade structure by means of concrete anchors or bolts. Stainless steel 304 & 316 (A2/A4) and also galvanized steel options are available in standard production.

GE-UC profiller üniversal bağlantı çözümleri sunan bir sistemdir. C profillerin cepheye bağlantısı çelik dübeller veya civatalar ile yapılmalıdır. 304 & 316 kalite (A2/A4) paslanmaz çelik ve galvanizli çelik seçenekleri standart üretimde mevcuttur.

**GE-FLA**  
Flat anchor  
Lama Ankraj

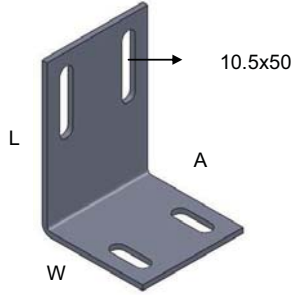


**GE-FLR**  
Flat anchor with riveted nut  
Lama Ankraj, perçin somunlu



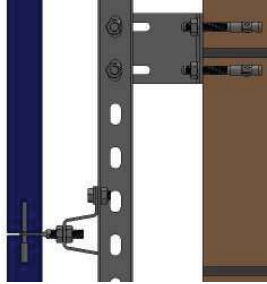
## GE-UL

L Support  
L Konsol  
настенный крепеж



Part No	T	W	L	A	Kg
GE-UL-1	4	80	80	80	0.38
GE-UL-2	4	80	100	80	0.44
GE-UL-3	4	80	120	80	0.49
GE-UL-4	4	80	150	80	0.68
GE-UL-5	4	80	200	80	0.70
GE-UL-6	5	90	80	80	0.54
GE-UL-7	5	90	100	80	0.61
GE-UL-8	5	90	120	80	0.69
GE-UL-9	5	90	150	80	0.79
GE-UL-10	5	90	200	80	0.97

SS4 SS6 EG HDG

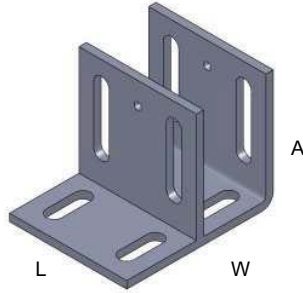


Custom production available upon request.  
Support brackets used as main support unit for vertical and horizontal channels.  
Support brackets are fixed on concrete walls by means of steel or stainless steel concrete anchors.

Özel ölçülerde imalat yapılmaktadır.  
Yatay ve düşey profil bağlantılarında ana destek noktasıdır.  
Destek konsolları cepheye paslanmaz çelik veya galvanizli çelik dübeller ile monte edilmelidir.

## GE-PHF

F Anchor  
F Ankraj  
настенный крепеж

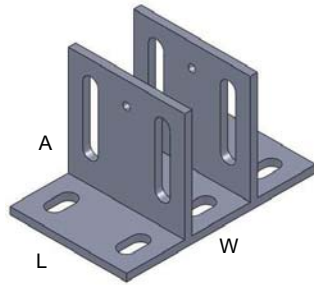


Part No	T	W	A	L	Kg
GE-PHF-1	5	80	80	100	0.83
GE-PHF-2	5	80	100	100	0.96
GE-PHF-3	5	80	120	100	1.10
GE-PHF-4	5	80	140	100	1.20

SS4 SS6 EG HDG

## GE-PHU

U Anchor  
U Ankraj  
настенный крепеж



Part No	T	W	A	L	Kg
GE-PHU-1	5	80	80	100	1.00
GE-PHU-2	5	80	100	100	1.12
GE-PHU-3	5	80	120	100	1.25
GE-PHU-4	5	80	140	100	1.37
GE-PHU-5	5	80	150	100	1.49

SS4 SS6 EG HDG

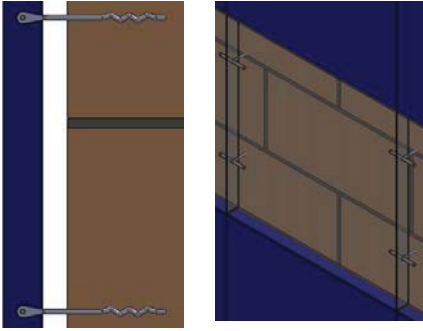
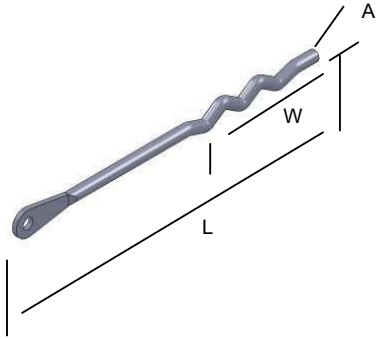
Custom production available upon request.  
Support brackets used as main support unit for vertical and horizontal channels.  
Support brackets are fixed on concrete walls by means of steel or stainless steel concrete anchors.

Yatay ve düşey profil bağlantılarında ana destek noktasıdır.

Destek konsolları cepheye paslanmaz çelik veya galvanizli çelik dübeller ile monte edilmelidir.

## GE-TN

Round Wire Anchor  
Taşıyıcı ve Tutucu Tel Ankraj  
Растворный анкер



Part No	T	W	A	L	Pin Pim	Kg	F kN
GE-TN-1	5	80	9	150	4	0.028	0.05
GE-TN-2	6	80	10	150	4	0.041	0.10
GE-TN-3	7	80	11	200	5	0.071	0.15
GE-TN-4	8	80	12	150	5	0.072	0.30
GE-TN-5	8	80	12	200	5	0.093	0.20
GE-TN-6	10	80	14	170	5	0.126	0.40
GE-TN-7	10	80	14	200	5	0.145	0.30
GE-TN-8	12	80	16	170	5	0.181	0.45
GE-TN-9	12	80	16	220	5	0.226	0.45

SS4 SS6

GE-TN round anchors;

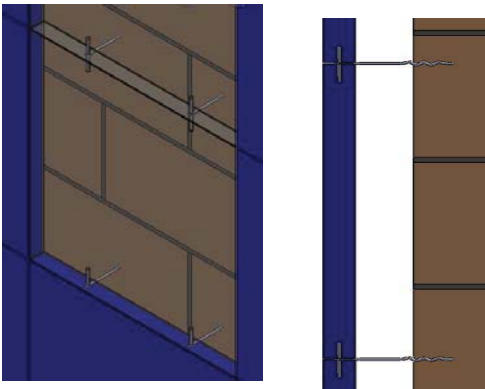
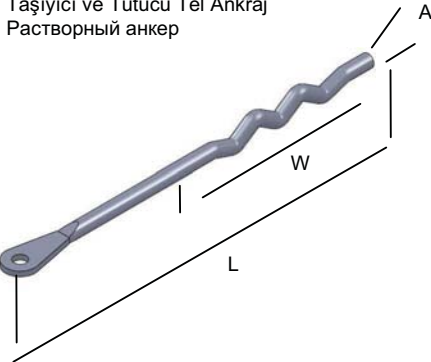
- are suitable for use both in concrete and masonry walls.
- are fixed to pre-drilled holes filled with mortar and anchors are placed into the mortar bed.
- Accessories must be ordered separately.
- Function as load bearing and restraining.

GE-TN tel ankrajlar;

- Beton ve tuğla duvarlar için uygundur,
- Duvarda oluşturulan deliklere harç ile monte edilir.
- Aksesuarlar ayrıca sipariş edilmelidir.
- Taşıyıcı ve tutucu ankraj olarak kullanılır.

## GE-TND

Round Wire Anchor  
Taşıyıcı ve Tutucu Tel Ankraj  
Растворный анкер



Part No	T	W	A	L	Pin Pim	Kg	F kN
GE-TND-1	5	80	9	150	4	0.028	0.05
GE-TND-2	6	80	10	150	4	0.041	0.10
GE-TND-3	7	80	11	200	5	0.071	0.15
GE-TND-4	8	80	12	150	5	0.072	0.30
GE-TND-5	8	80	12	200	5	0.093	0.20
GE-TND-6	10	80	14	170	5	0.126	0.40
GE-TND-7	10	80	14	200	5	0.145	0.30
GE-TND-8	12	80	16	170	5	0.181	0.45
GE-TND-9	12	80	16	220	5	0.226	0.45
GE-TND-10	14	80	16	200	5	0.250	0.45

SS4 SS6

GE-TND round anchors;

- are suitable for use both in concrete and masonry walls.
- are fixed to pre-drilled holes filled with mortar and anchors are placed into the mortar bed.
- Function as load bearing and restraining.
- Anchors at the top side of the slabs are restraining anchors, anchors at the bottom side are load bearing.

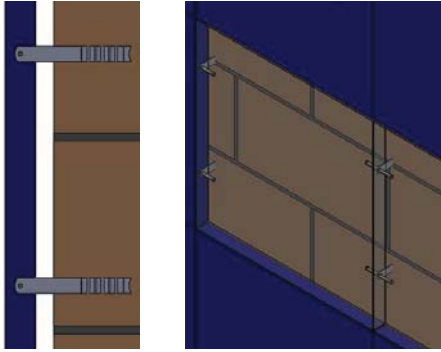
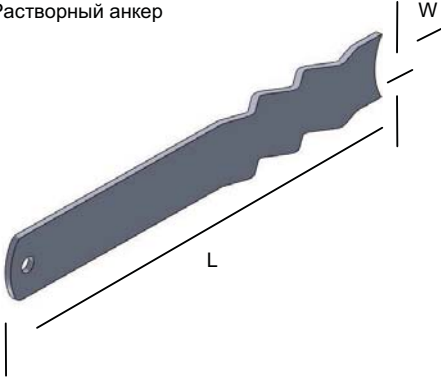
GE-TND ankrajlar;

- Beton ve tuğla duvarlarda kullanılmaktadır.
- Duvarda açılan deliklere harç uygulama yöntemiyle cepheye monte edilir.
- Taşıyıcı ve tutucu olarak kullanılmaktadır.
- Taşın üzerinde kalan ankrajlar tutucu, taşın altındaki ankrajlar ise taşıyıcıdır.



## GE-TD

Sliding dowel  
Taşıyıcı ve tutucu uyağrak ankraj  
Растворный анкер



Part No	T	W	A	L	Pin Pim	Kg	F kN
GE-TD-1	2	20	5	120	5	0.048	0.20
GE-TD-2	2	20	5	150	5	0.058	0.20
GE-TD-3	2.5	15	6	150	5	0.054	0.30
GE-TD-4	3	15	7	150	5	0.065	0.40
GE-TD-5	2.5	20	6	150	5	0.072	0.30
GE-TD-6	3	20	7	150	5	0.087	0.40
GE-TD-7	2.5	20	6	170	5	0.080	0.30
GE-TD-8	3	20	7	170	5	0.096	0.40
GE-TD-9	2.5	20	6	200	5	0.092	0.20
GE-TD-10	3	20	7	200	5	0.110	0.30
GE-TD-11	3	20	7	200	5	0.120	0.30

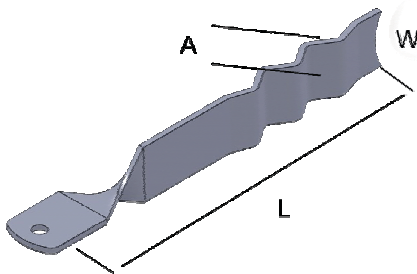
SS4 SS6

- The load bearing anchor fixed in the vertical joint takes the full load of the slab (half load of each 2 slabs aside)
- Half pin used for the first and last rows
- Pins must be ordered separately.
- Are suitable for use both in concrete and masonry walls.
- Anchors at the top side of the slabs are restraining anchors, anchors at the bottom side are load bearing.

- Dikey bağlantıda monte edilen ankraja taş yükünün tamamı biner.
- İlk ve son sıralara yarım pim kullanılır.
- Aksesuarlar ayrıca sipari edilmelidir.
- Beton ve tuğla duvarlarda kullanılır.
- Taşın üzerindeki ankraj tutucu, altındaki ankrajlar taşıyıcıdır.

## GE-TDB

Round Wire Anchor  
Taşıyıcı ve Tutucu Tel Ankraj  
Растворный анкер



Part No	T	W	A	L	Pin Pim	Kg	F kN
GE-TDB-1	2	20	5	120	5	0.048	0.20
GE-TDB-2	2	20	5	150	5	0.058	0.20
GE-TDB-3	2.5	15	6	150	5	0.054	0.30
GE-TDB-4	3	15	7	150	5	0.065	0.40
GE-TDB-5	2.5	20	6	150	5	0.072	0.30
GE-TDB-6	3	20	7	150	5	0.087	0.40
GE-TDB-7	2.5	20	6	170	5	0.080	0.30
GE-TDB-8	3	20	7	170	5	0.096	0.40
GE-TDB-9	2.5	20	6	200	5	0.092	0.20
GE-TDB-10	3	20	7	200	5	0.110	0.30
GE-TDB-11	3	20	7	200	5	0.120	0.30

SS4 SS6

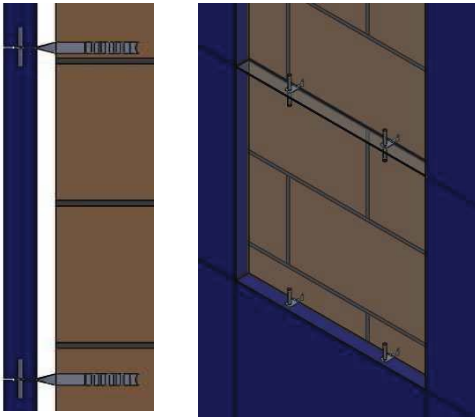
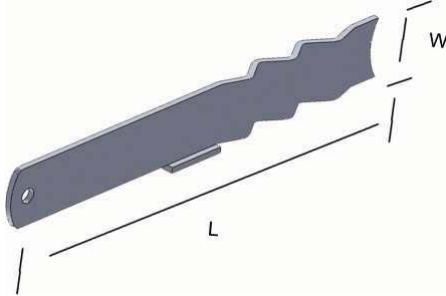
- The load bearing anchor fixed in the horizontal joint takes the half load of the each slab (half load of the slab above).
- Half pin used for the first and last rows
- Are suitable for use both in concrete and masonry walls.
- Pins must be ordered separately.

- Yatay bağlantıda monte edilen ankraja taş ağırlığının yarısı biner.
- Pimler ayrıca sipariş edilmelidir.
- Beton ve tuğla duvarlarda kullanılır.
- Yatay bağlantıda monte edilen ankraja taş ağırlığının yarısı biner.

## GE-TKY

### Sliding dowel

Таşıуıcı ve tutucu уарпак анкraj  
Растворный анкер



Part No	T	W	A	L	Kg	F kN
GE-TKY-1	2	20	5	120	0.048	0.20
GE-TKY-2	2	20	5	150	0.058	0.20
GE-TKY-3	2.5	15	6	150	0.054	0.30
GE-TKY-4	3	15	7	150	0.065	0.40
GE-TKY-5	2.5	20	6	150	0.072	0.30
GE-TKY-6	3	20	7	150	0.087	0.40
GE-TKY-7	2.5	20	6	170	0.080	0.30
GE-TKY-8	3	20	7	170	0.096	0.40
GE-TKY-9	2.5	20	6	200	0.092	0.20
GE-TKY-10	3	20	7	200	0.110	0.30
GE-TKY-11	3	20	7	200	0.120	0.30

SS4 SS6

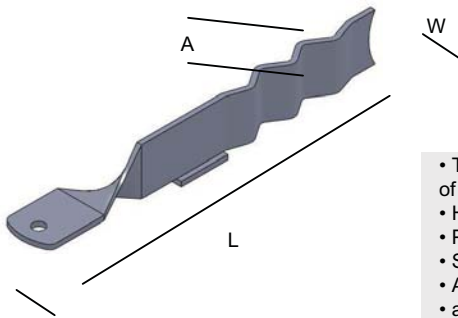
- The load bearing anchor fixed in the vertical joint takes the full load of the slab .
- Suitable for use in masonry walls.
- Drill holes are filled with mortar.
- Pins must be ordered separately.

- Dikey bağlantıda monte edilen ankraja taş ağırlığının tamamı biner.
- Tuğla duvarlarda kullanım için uygundur.
- Duvardeki deliklere harçla monte edilir.
- Pimler ayrıca sipariş edilmelidir

## GE-TKYB

### Twisted Sliding Dowel With Welded Base

Кıvrımlı Yaprak Ankraj, Kaynak Taban Plakalı  
Растворный анкер



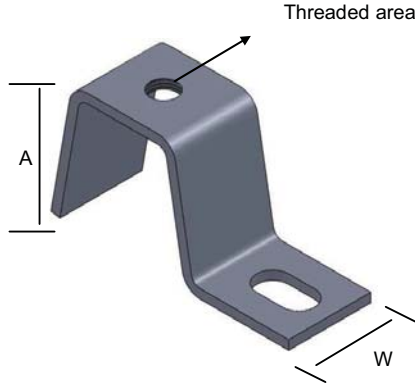
Part No	T	W	A	L	Kg	F kN
GE-TKYB-1	2	20	5	120	0.048	0.20
GE-TKYB-2	2	20	5	150	0.058	0.20
GE-TKYB-3	2.5	15	6	150	0.054	0.30
GE-TKYB-4	3	15	7	150	0.065	0.40
GE-TKYB-5	2.5	20	6	150	0.072	0.30
GE-TKYB-6	3	20	7	150	0.087	0.40
GE-TKYB-7	2.5	20	6	170	0.080	0.30
GE-TKYB-8	3	20	7	170	0.096	0.40
GE-TKYB-9	2.5	20	6	200	0.092	0.20
GE-TKYB-10	3	20	7	200	0.110	0.30
GE-TKYB-11	3	20	7	200	0.120	0.30

SS4 SS6

- The load bearing anchor fixed in the horizontal joint takes the half load of each slab.
- Half pin used for the first and last rows.
- Pins must be ordered separately.
- Suitable for use in masonry walls.
- Anchors at the top side of the slabs are restraining anchors, anchors at the bottom side are load bearing.

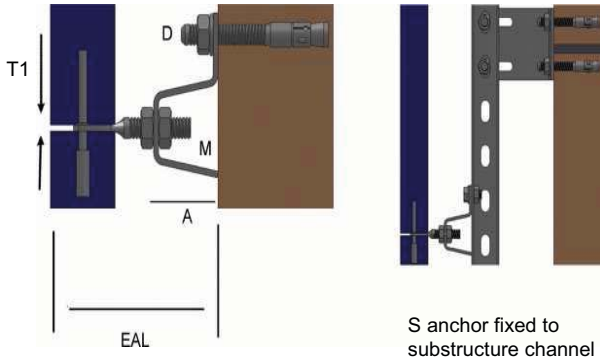
- Yatay bağlantıda monte edilen ankraja taş ağırlığının yarısı biner.
- İlk ve son sıralarda yarım pim kullanılır.
- Pimler ayrıca sipariş edilmelidir.
- Tuğla duvarlarda kullanım için uygundur.
- Üstteki ankrajlar tutucu, alttaki ankrajlar taşıyıcıdır.

**GE-ZA**  
S Anchor  
S Ankraj  
S анкер



Part No	T	W	A	L	Pin Pim	Kg	M	T	EAL	D	F kN
GE-ZA-1	3	27	10	35	5	0.065	10	3.5	65	8x80	0.10
GE-ZA-2	3	27	20	35	5	0.085	10	3.5	80	8x80	0.10
GE-ZA-3	3	27	40	35	5	0.091	10	3.5	90	8x80	0.20
GE-ZA-4	3	27	60	35	5	0.143	10	3.5	100	8x80	0.20
GE-ZA-5	3	30	20	35	5	0.094	10	3.5	65	8x80	0.20
GE-ZA-6	3	30	40	35	5	0.100	10	3.5	65	8x80	0.20
GE-ZA-7	3	30	60	35	5	0.158	10	3.5	80	8x80	0.20
GE-ZA-8	3	30	80	35	5	0.195	10	3.5	80	8x80	0.30
GE-ZA-9	3	30	100	35	5	0.223	10	3.5	90	8x80	0.20
GE-ZA-10	3	30	120	35	5	0.252	10	3.5	100	8x80	0.20
GE-ZA-11	3	27	10	45	5	0.072	10	3.5	65	10x90	0.30
GE-ZA-12	3	27	20	45	5	0.091	10	3.5	65	10x90	0.30
GE-ZA-13	3	27	40	45	5	0.098	10	3.5	80	10x90	0.30
GE-ZA-14	3	27	60	45	5	0.150	10	3.5	80	10x90	0.30
GE-ZA-15	3	30	20	45	5	0.100	10	3.5	65	10x90	0.30
GE-ZA-16	3	30	40	45	5	0.110	10	3.5	65	10x90	0.50
GE-ZA-17	3	30	60	45	5	0.166	10	3.5	80	10x90	0.50
GE-ZA-18	3	30	80	45	5	0.202	10	3.5	90	10x90	0.40
GE-ZA-19	3	30	100	45	5	0.230	10	3.5	100	10x90	0.40
GE-ZA-20	3	30	120	45	5	0.260	10	3.5	100	10x90	0.40
GE-ZA-21	4	30	20	45	6	0.135	12	4.5	65	10x110	0.60
GE-ZA-22	4	30	40	45	6	0.145	12	4.5	80	10x110	0.60
GE-ZA-23	4	30	60	45	6	0.220	12	4.5	80	10x110	0.60
GE-ZA-24	4	30	80	45	6	0.270	12	4.5	90	10x110	0.60
GE-ZA-25	4	30	100	45	6	0.310	12	4.5	100	10x110	0.60
GE-ZA-26	4	30	120	45	6	0.350	12	4.5	100	10x110	0.60

SS4 SS6



S anchor fixed to concrete facade

S anchor fixed to substructure channel

- Support & restraint adjustable S anchor.
- The load bearing anchor fixed in the vertical joint takes the full load of the slab(half load of each 2 slabs aside).
- Half pin used for the first and last rows. Anchors function as load bearing (carries the half load of the slabs above).
- Adjustable arms, nuts, pins and other accessories must be ordered separately.
- Anchors are supplied individually with no accessories preassembled.

- Taşıyıcı ve tutturucu ayarlanabilir S ankraj.
- Dikey bağlantıda taş panelin tüm ağırlığını taşır.
- İlk ve son sıralarda yarım pim kullanılır.
- Ankrajlara montajsız halde teslim edilir.
- Aksesuarlar ayrıca sipariş edilmelidir.

**GE-ZC**  
Serrated S Anchor  
Çizgili S ankraj  
S анкер

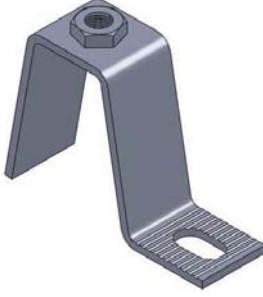


**GE-ZAR**  
Reinforced Non-Serrated S Anchor  
Takviyeli Çizgisiz S ankraj  
S анкер



## GE-ZCP

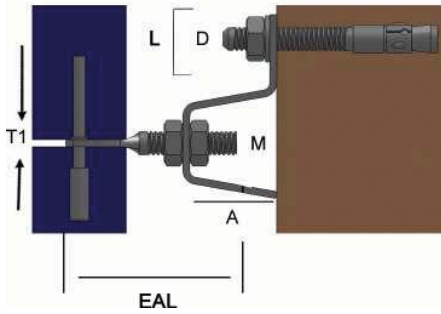
Serrated S anchor with riveted nut  
Çizgili S ankraj, perçin somunlu  
S анкер



Riveted nut view at rear.

Part No	T	W	A	L	Pin Pim	Kg	M	T	EAL	D	F kN
GE-ZCP-1	3	27	10	35	5	0.065	10	3.5	65	8x80	0.10
GE-ZCP-2	3	27	20	35	5	0.085	10	3.5	80	8x80	0.10
GE-ZCP-3	3	27	40	35	5	0.091	10	3.5	90	8x80	0.20
GE-ZCP-4	3	27	60	35	5	0.143	10	3.5	100	8x80	0.20
GE-ZCP-5	3	30	20	35	5	0.094	10	3.5	65	8x80	0.20
GE-ZCP-6	3	30	40	35	5	0.100	10	3.5	65	8x80	0.20
GE-ZCP-7	3	30	60	35	5	0.158	10	3.5	80	8x80	0.20
GE-ZCP-8	3	30	80	35	5	0.195	10	3.5	80	8x80	0.30
GE-ZCP-9	3	30	100	35	5	0.223	10	3.5	90	8x80	0.20
GE-ZCP-10	3	30	120	35	5	0.252	10	3.5	100	8x80	0.20
GE-ZCP-11	3	27	10	45	5	0.072	10	3.5	65	10x90	0.30
GE-ZCP-12	3	27	20	45	5	0.091	10	3.5	65	10x90	0.30
GE-ZCP-13	3	27	40	45	5	0.098	10	3.5	80	10x90	0.30
GE-ZCP-14	3	27	60	45	5	0.150	10	3.5	80	10x90	0.30
GE-ZCP-15	3	30	20	45	5	0.100	10	3.5	65	10x90	0.30
GE-ZCP-16	3	30	40	45	5	0.110	10	3.5	65	10x90	0.50
GE-ZCP-17	3	30	60	45	5	0.166	10	3.5	80	10x90	0.50
GE-ZCP-18	3	30	80	45	5	0.202	10	3.5	90	10x90	0.40
GE-ZCP-19	3	30	100	45	5	0.230	10	3.5	100	10x90	0.40
GE-ZCP-20	3	30	120	45	5	0.260	10	3.5	100	10x90	0.40
GE-ZCP-21	4	30	20	45	6	0.135	12	4.5	65	10x110	0.60
GE-ZCP-22	4	30	40	45	6	0.145	12	4.5	80	10x110	0.60
GE-ZCP-23	4	30	60	45	6	0.220	12	4.5	80	10x110	0.60
GE-ZCP-24	4	30	80	45	6	0.270	12	4.5	90	10x110	0.60
GE-ZCP-25	4	30	100	45	6	0.310	12	4.5	100	10x110	0.60
GE-ZCP-26	4	30	120	45	6	0.350	12	4.5	100	10x110	0.60

SS4 SS6



Serrated support & restraint adjustable S anchor with riveted nut.  
The load bearing anchor fixed in the horizontal joint takes the half load of each slab (Half load of the slab above).  
Bottom anchors are load bearing (carry the full load of the slabs above).  
Top anchors are restraint anchors.  
Accessories must be ordered separately.  
Anchors are supplied individually with no accessories installed.

Çizgili perçin somunlu taşıyıcı ve tutucu S ankraj.  
Yatay bağlantıda her taş panelin yarı ağırlığı nı alır.  
Taşın altındaki ankrajlar taşıyıcı, üzerindeki tutucudur.  
Aksesuarları ayrıca sipariş edilmelidir.  
Ankrajlar aksesuarlara demonte halde sevk edilir.

## GE-ZCRP

Reinforced Serrated S Anchor With Riveted Nut  
Takviyeli Çizgili S ankraj, Perçin Somunlu  
S анкер

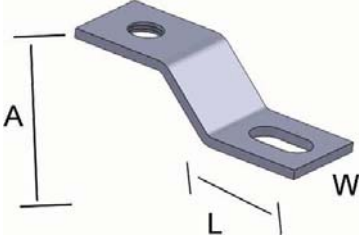


## GE-ZAP

Non Serrated S Anchor with riveted nut  
S Ankraj, perçin somunlu  
S анкер

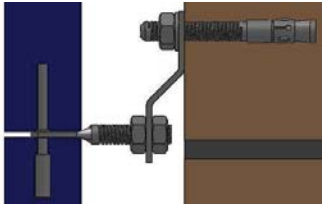


**GE-Z**  
Z Anchor  
Z Ankraj  
Z анкер



Part No	T	W	A	L	Pin Pim	Kg	M	T	EAL	D	F kN
GE-Z-1	3	27	10	35	5	0.052	10	3.5	65	8x80	0.10
GE-Z-2	3	27	20	35	5	0.058	10	3.5	75	8x80	0.10
GE-Z-3	3	27	40	35	5	0.082	10	3.5	75	8x80	0.10
GE-Z-4	3	27	60	35	5	0.095	10	3.5	75	8x80	0.10
GE-Z-5	3	30	20	35	5	0.065	10	3.5	65	8x80	0.20
GE-Z-6	3	30	40	35	5	0.090	10	3.5	65	8x80	0.20
GE-Z-7	3	30	60	45	5	0.105	10	3.5	65	8x80	0.20
GE-Z-8	3	30	20	45	5	0.072	10	3.5	65	8x80	0.20
GE-Z-9	3	30	40	45	5	0.097	10	3.5	75	10x90	0.25
GE-Z-10	3	30	60	45	5	0.105	10	3.5	75	10x90	0.25
GE-Z-11	4	30	20	45	5	0.096	12	4.5	65	10x90	0.30
GE-Z-12	4	30	40	45	5	0.130	12	4.5	65	10x90	0.30

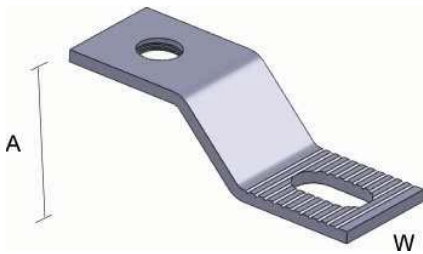
SS4 SS6



- Non-serrated support & restraint adjustable Z anchor
- The load bearing anchor fixed in the horizontal joint takes the load of the slab.
- Accessories must be ordered separately.
- Suitable for use in concrete walls.

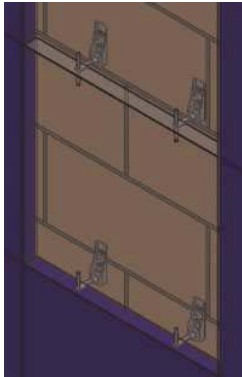
- Çizgisiz taşıyıcı ve tutucu S ankraj.
- Yatay bağlantıda ankraja taş ağırlığının yarısı biner.
- Aksesuarlar ayrıca sipariş edilmelidir.
- Beton duvarlarda kullanım için uygundur.

**GE-ZT**  
Z Anchor, serrated  
Z Ankraj, çizgili  
Z анкер



Part No	T	W	A	L	Pin Pim	Kg	M	T	EAL	D	F kN
GE-ZT-1	3	27	10	35	5	0.052	10	3.5	65	8x80	0.10
GE-ZT-2	3	27	20	35	5	0.058	10	3.5	75	8x80	0.10
GE-ZT-3	3	27	40	35	5	0.082	10	3.5	75	8x80	0.10
GE-ZT-4	3	27	60	35	5	0.095	10	3.5	75	8x80	0.10
GE-ZT-5	3	30	20	35	5	0.065	10	3.5	65	8x80	0.20
GE-ZT-6	3	30	40	35	5	0.090	10	3.5	65	8x80	0.20
GE-ZT-7	3	30	60	45	5	0.105	10	3.5	65	8x80	0.20
GE-ZT-8	3	30	20	45	5	0.072	10	3.5	65	8x80	0.20
GE-ZT-9	3	30	40	45	5	0.097	10	3.5	75	10x90	0.25
GE-ZT-10	3	30	60	45	5	0.105	10	3.5	75	10x90	0.25
GE-ZT-11	4	30	20	45	5	0.096	12	4.5	65	10x90	0.30
GE-ZT-12	4	30	40	45	5	0.130	12	4.5	65	10x90	0.30

SS4 SS6

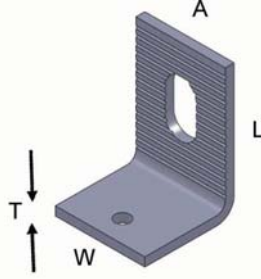


- Serrated support & restraint adjustable Z anchor.  
The load bearing anchor fixed in the horizontal joint takes the half load of each slab.  
Accessories must be ordered separately.  
Suitable for use in concrete walls.

- Çizgili taşıyıcı ve tutucu S ankraj.
- Yatay bağlantıda ankraja taş ağırlığının yarısı biner.
- Aksesuarlar ayrıca sipariş edilmelidir.
- Beton duvarlarda kullanım için uygundur.

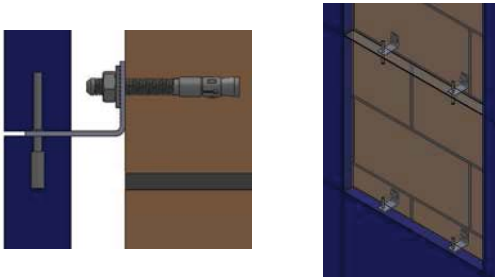


**GE-LAT**  
L Anchor  
L Ankraj  
L анкер



Part No	T	W	A	L	Pin Pim	Kg	D	F kN
GE-LAT-1	2	20	35	30	5	0.021	8x80	0.10
GE-LAT-2	2	20	35	35	5	0.023	8x80	0.20
GE-LAT-3	2	20	35	40	5	0.025	8x80	0.20
GE-LAT-4	3	30	45	30	5	0.054	8x80	0.30
GE-LAT-5	3	30	45	35	5	0.058	8x80	0.30
GE-LAT-6	3	30	45	40	5	0.061	8x80	0.30
GE-LAT-7	4	30	45	30	6	0.072	10x90	0.40
GE-LAT-8	4	30	45	35	6	0.077	10x90	0.40
GE-LAT-9	4	30	45	40	6	0.082	10x90	0.40

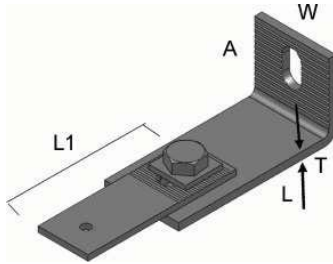
SS4 SS6



Serrated support & restraint L anchor  
Ideal for use in concrete walls.  
Accessories must be ordered separately.  
Anchors are supplied individually with no pre-assembly.

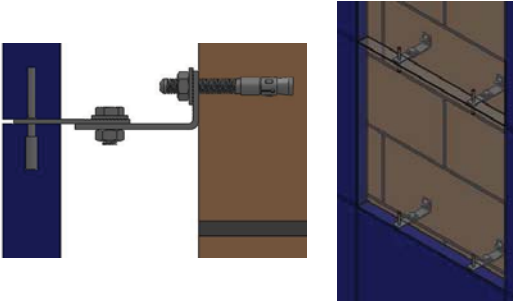
Таşıyıcı ve tutucu L anktaj.  
Beton duvarlarda kullanım için uygundur.  
Aksesuarlar ayrıca sipariş edilmektedir.  
Ankrajlar aksesuarsız ve demonte halde sevk edilir.

**GE-LAD**  
L Anchor  
L Ankraj  
L анкер



Part No	T	W	A	L	W	L1	Bolt	Pin Pim	Kg	D	F kN
GE-LAD-1	4	30	40	85	25	70	10x25	5	0.176	10x90	0.60
GE-LAD-2	5	30	40	85	25	75	10x25	5	0.225	10x90	0.50
GE-LAD-3	5	30	40	105	25	70	10x25	5	0.245	10x90	0.50
GE-LAD-4	6	30	40	105	25	75	10x30	5	0.285	10x90	0.60
GE-LAD-5	5	30	40	125	25	70	10x25	5	0.270	10x90	0.50
GE-LAD-6	6	30	40	125	25	75	10x30	6	0.315	10x90	0.50
GE-LAD-7	5	40	45	85	30	70	10x25	5	0.295	10x110	0.60
GE-LAD-8	6	40	45	85	30	75	10x30	6	0.340	10x110	0.50
GE-LAD-9	5	40	45	105	30	70	10x25	5	0.325	10x110	0.50
GE-LAD-10	6	40	45	105	30	75	10x30	6	0.380	10x110	0.60
GE-LAD-11	5	40	45	125	30	70	10x25	5	0.355	10x110	0.50
GE-LAD-12	6	40	45	125	30	75	10x30	6	0.420	10x110	0.50

SS4 SS6

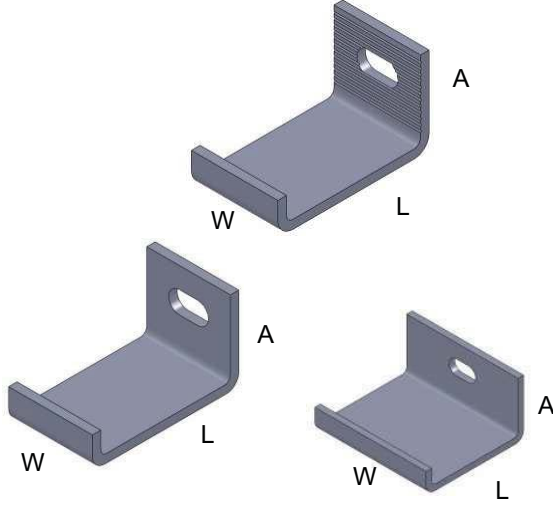


Serrated support & restraint adjustable L anchor.  
Ideal for use in concrete walls.  
Supplied with adjustment plate, square washer & bolt set.  
Additional accessories must be ordered separately.  
Anchors are supplied with no pre-assembly.

Таşıyıcı ve tutucu ayarlanabilir L ankraj, çizgili.  
Beton duvarlarda kullanım için uygundur.  
Ayar plakası, kare pul ile birlikte demonte halde sevk edilir.  
Diğer aksesuarlar ayrıca sipariş edilmektedir.

## GE-YCD

Wide C Anchor For Corners  
Köşeler İçin Geniş C Ankraj  
GE-YCU анкер



Part No	W	A	L	T	Ø	PL	PD	Kg	F kN
GE-YCD-1	30	40	50	2	15	15	5	0.05	0.10
GE-YCD-2	35	40	60	3	20	15	5	0.07	0.20

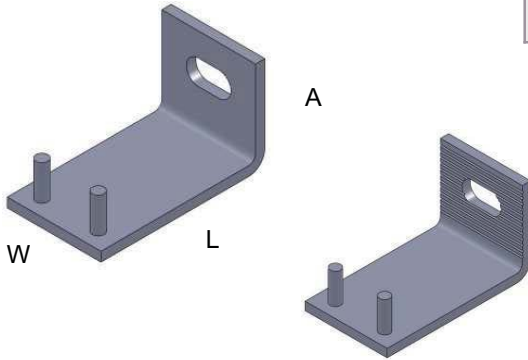
SS4 SS6

Suitable for use in concrete walls.  
Must be used as load bearing anchor at horizontal joints.  
No adjustable arms or pins required for installation.  
Kerf ends of the anchors to be inserted to the pre-drilled grooves of the slabs.  
Can be fixed directly to wall or to the substructure.

Beton duvarlarda kullanım için uygundur.  
Taşıyıcı ankraj olarak yatay bağlantıda kullanılır.  
Ayarkolu veya pime gerek yoktur.  
Kertikli ucu taş panelin alt yarığına yerleştirilerek montaj yapılır.  
Direk duvara veya cephe profiline bağlantı yapılır.

## GE-YLD

Angle Anchor For Small Slabs  
Çift Pimli Köşe Ankraj  
GE-YLD анкер



Part No	W	A	L	T	Ø	PL	PD	Kg	F kN
GE-YLD-1	30	40	50	2	5	15	5	0.05	0.10
GE-YLD-2	35	40	60	3	5	15	5	0.07	0.25
GE-YLD-3	40	40	70	4	5	15	5	0.09	0.25

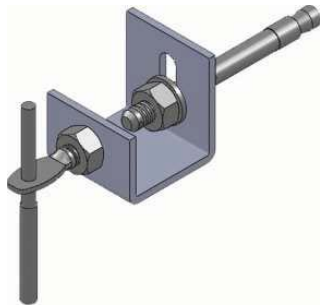
SS4 SS6

Ideal for bottom and top slab restraint.  
Functions as load bearing in horizontal joints.  
Pins are welded.

Üst ve alt taşlara tutucu olarak kullanılır.  
Yatay bağlantıda taşıyıcı ankrajdır..  
Pimler kaynaklı olarak sevk edilir.

## GE-UNJ

U anchor  
U ankraj  
U анкер

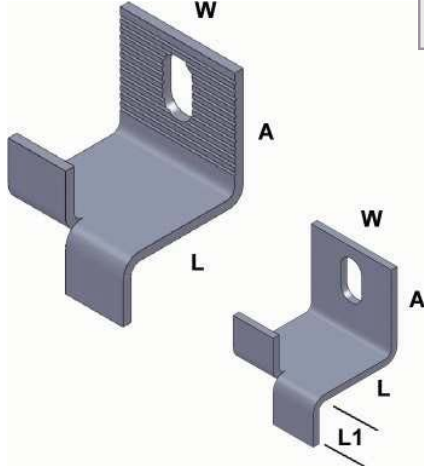


U type adjustable type restraint & support anchor.  
Accessories to be ordered separately.  
Functions as the load bearing anchor in horizontal joint,  
And restraining anchor in vertical joint.

Taşıyıcı ve tutucu ayarlanabilir U ankraj.  
Aksesuarları ayrıca sipariş edilmelidir.  
Yatay bağlantıda taşıyıcı, dikey bağlantıda tutucu ankrajdır.

## GE-AYF

Up & Down Kerf Anchor  
Dikey Saplamalı Ankraj  
GE-AYF анкер



Part No	W	A	L	T	Ø	L1	Kg	F kN
GE-AYF-1	30	40	30	2	15x6.5	10	0.04	0.10
GE-AYF-2	35	40	35	3	20x8.5	10	0.08	0.20
GE-AYF-3	40	40	40	3	20x10.5	10	0.09	0.30

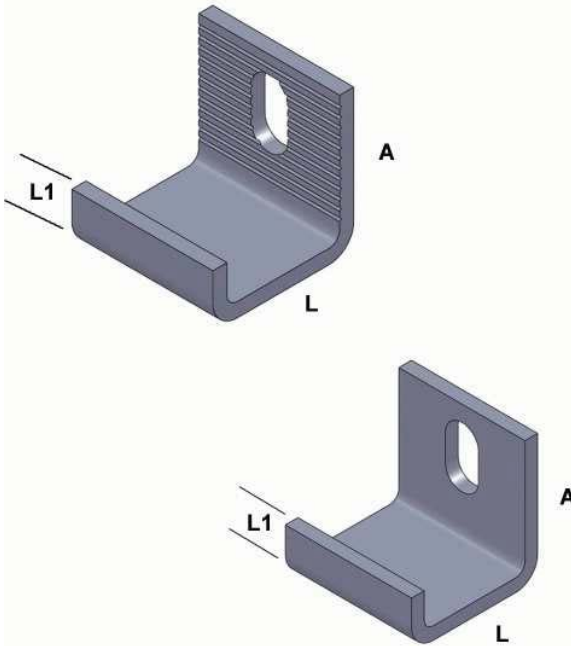
SS4 SS6

Support & restraint kerf anchor.  
Suitable for concrete walls in horizontal joints.  
No pin or adjustable arm required for connection to the slabs.  
Kerf length: 10 mm.

Taşıyıcı ve tutucu çentikli ankraj.  
Beton duvarlarda kullanım için uygundur.  
Pim veya ayarkolu kullanılmaz.  
Çentik Uzunluğu 10 mm.

## GE-YCA

Narrow C Anchor For Corners  
Köşeler İçin Dar C Ankraj  
GE-YCA анкер



Part No	W	A	L	T	Ø	L1	Kg	F kN
GE-YCA-1	30	40	30	2	15x6.5	10	0.05	0.10
GE-YCA-2	35	40	35	3	20x8.5	10	0.06	0.20
GE-YCA-3	40	40	40	4	20x10.5	10	0.09	0.30

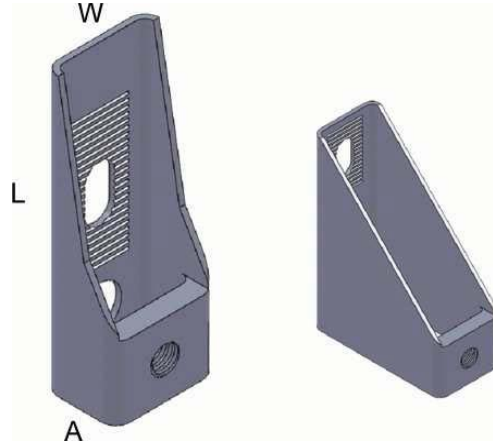
SS4 SS6

Suitable for use in concrete walls.  
Load bearing anchor at horizontal joints.  
Kerf ends of the anchors to be inserted to the pre-drilled grooves on slabs.  
No pins or adjustable arms required.

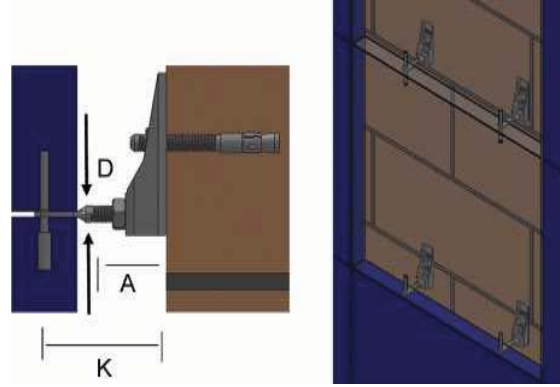
Beton duvarlarda kullanım için uygundur.  
Yatay bağlantıda taşıyıcı ankrajlardır.  
Çentikler taş panelin oyuklarına yerleştirilerek monte edilir.  
Pim veya ayarkolu kullanılmaz.

## GE-BNH

Body Anchors  
Kutu Ankraj  
GE-BNH анкер



Part No	T	A	L	LN	EAL	M	D	Kg	F kN
GE-BNH-1	2	50	25	95	60	14	M14x50	0.19	0.60
GE-BNH-2	3	50	25	95	70	14	M14x60	0.25	0.50
GE-BNH-3	3	50	25	95	80	14	M14x60	0.28	0.50
GE-BNH-4	3	50	30	95	100	16	M16x70	0.34	0.40
GE-BNH-5	3	50	40	95	120	16	M16x70	0.40	0.40

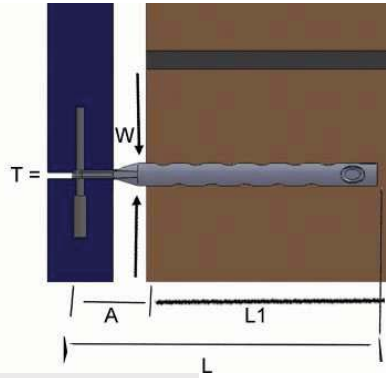


- Load bearing and restraint anchor.
- Adjustable in 3 dimensions.
- Ideal for heavy slabs in large cavities.
- Pins and adjustable arms (accessories) must be ordered separately.

- Taşıyıcı ve tutucu ankraj.
- 3 farklı yönde ayarlanabilme özelliği.
- Geniş ara açıklıklarında ağır taşları taşır.
- Pim ve ayarkolu (aksesuarlar ) ayrıca sipariş edilmelidir.

## GE-TBA

Tubular anchor  
Boru Ankraj  
GE-TBA анкер



Part No	T	W	L	Fv (kN)
GE-TBA-1	5	10	120	0.38
GE-TBA-2	5	10	150	0.30
GE-TBA-3	5	10	180	0.20
GE-TBA-4	5	10	210	0.14
GE-TBA-5	5	10	240	0.11
GE-TBA-6	5.5	10	120	0.60
GE-TBA-7	5.5	12	150	0.45
GE-TBA-8	5.5	12	180	0.31
GE-TBA-9	5.5	12	210	0.22
GE-TBA-10	5.5	12	240	0.18
GE-TBA-11	7	16	120	0.90
GE-TBA-12	7	16	180	0.60
GE-TBA-13	7	16	210	0.43
GE-TBA-14	7	16	240	0.35
GE-TBA-15	7	16	270	0.31
GE-TBA-16	7	18	150	1.30
GE-TBA-17	7	18	180	0.90
GE-TBA-18	7	18	210	0.70
GE-TBA-19	7	18	240	0.60
GE-TBA-20	7	18	270	0.45
GE-TBA-21	7	18	300	0.41
GE-TBA-22	8	22	180	1.50
GE-TBA-23	8	22	210	1.10
GE-TBA-24	8	22	300	0.65
GE-TBA-25	8	28	230	2.30
GE-TBA-26	8	28	290	1.60
GE-TBA-27	8	28	350	1.15

- Grout-in anchor for concret and masonry walls
- Can be used both in horizontal and in vertical joints
- Round xross-section
- L1 : Length of drill hole
- Drill hole diameter must be 10 mm wider than that of The anchor's.
- Length of drill hole must be minimum 80 mm for below  $\varnothing 28$  mm anchors, and 100 mm for  $\varnothing 28$  and above.

- Buton ve tuğla duvarlar için harçla kullanılan ankraj tipidir.
- Yatay ve dikey bağlantılarda kullanılır.
- Yuvarlak kesitlidir.
- L1: Duvarda delinecek delik boyu.
- Delik çapı ankraj çapından 10 mm kalın olmalıdır.
- Delik uzunluğu 20'lik ankrajlara kadar 80 mm, 28'lik ve daha büyük ankrajlar için 100 mm olmalıdır.

## GE-PC

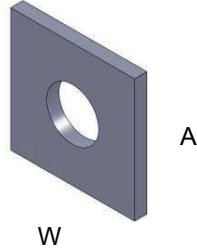
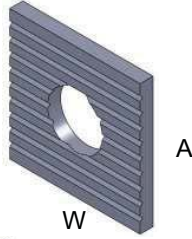
Square Washer  
 Kare Pul  
 шайба

Anchor Plate Washer-Serrated  
 Ankrāj Plaka Pulu - Çizgili

## GE-PD

Square washer  
 Kare pul  
 шайба

Anchor Plate Washer, Non-Serrated  
 Ankrāj Plaka Pulu - Düz



Part No	T	W	A	L	Kg
GE-PC 01	2.5	20	7	30	0.012
GE-PC 02	3	25	7	35	0.021
GE-PC 03	4	30	7	40	0.038
GE-PC 04	2.5	20	9	30	0.012
GE-PC 05	3	25	9	35	0.021
GE-PC 06	4	30	9	40	0.038
GE-PC 07	2.5	20	11	30	0.012
GE-PC 08	3	25	11	35	0.021
GE-PC 09	4	30	11	40	0.038
GE-PC 10	2.5	20	13	30	0.012
GE-PC 11	3	25	13	35	0.021
GE-PC 12	4	30	13	40	0.038

(SS4) (SS6) (EG) (HDG)

## GE-PM

Pin  
 Pin  
 шпилька

## GE-PM-F

Flanşlı Pin  
 Flanged Pin

## GE-PS

Pin Tüpü  
 Pin Tube / PVC

## GE-CKSO

Spring nut  
 Yaylı somun  
 Пружинная гайка



Part No	L	T	Part No	L	T
GE-PM-1	50	4	GE-PMF-1	50	4
GE-PM-2	50	5	GE-PMF-2	50	5
GE-PM-3	60	5	GE-PMF-3	60	5
GE-PM-4	60	6	GE-PMF-4	60	6
GE-PM-5	70	5	GE-PMF-5	70	5

(SS4) (SS6) (SS4) (SS6)

Part No	L	T
GE-PS-1	30	6
GE-PS-2	30	7
GE-PS-3	30	8

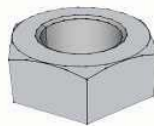
(SS4) (SS6)

Part No	Size
GE-CKSO-6	M6
GE-CKSO-8	M8
GE-CKSO-10	M10
GE-CKSO-12	M12

(SS4) (SS6) (EG)



GE-HXC  
 Bolt  
 Civata  
 Болт



GE-S  
 Nut  
 Somun  
 гайка



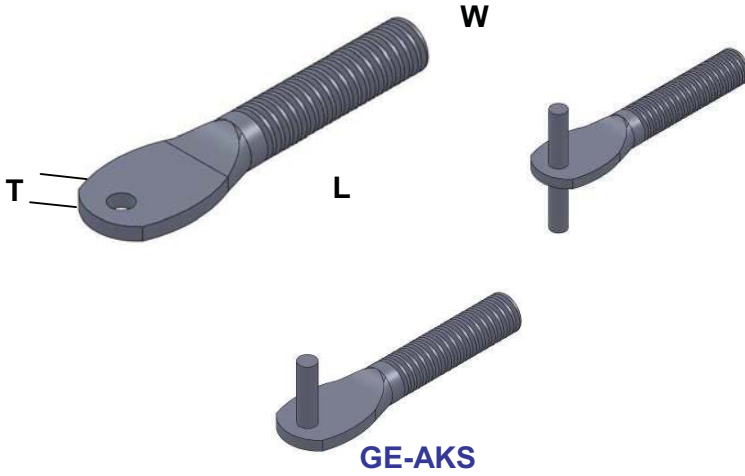
GE-PUL  
 Washer  
 Pul  
 шайба

Part No	Size
GE-HXC-80	M8X30
GE-HXC-1035	M10X35
GE-HXC-1240	M12X40
GE-S-8	M8
GE-S-10	M10
GE-S-12	M12
GE-PUL-8	M8
GE-PUL-10	M10
GE-PUL-12	M12

(SS4) (SS6) (EG)



**GE-AK**  
 Adjustable Arm  
 Ayar Vidası  
 Регулируемая лапка



Part No	T	W	A	L	Kg
GE-AK-1	3	8	4	45	0.012
GE-AK-2	3	8	5	50	0.015
GE-AK-3	3	8	5	60	0.018
GE-AK-4	3	8	5	70	0.021
GE-AK-5	3	8	5	80	0.024
GE-AK-6	3.5	10	5	40	0.020
GE-AK-7	3.5	10	5	50	0.025
GE-AK-8	3.5	10	5	60	0.030
GE-AK-9	3.5	10	5	70	0.035
GE-AK-10	3.5	10	5	80	0.040
GE-AK-11	3.5	10	5	90	0.045
GE-AK-12	3.5	10	5	100	0.050
GE-AK-13	3.5	10	5	120	0.060
GE-AK-14	4.5	12	5	60	0.038
GE-AK-15	4.5	12	5	70	0.045
GE-AK-16	4.5	12	5	80	0.050
GE-AK-17	4.5	12	5	90	0.056
GE-AK-18	4.5	12	5	100	0.062
GE-AK-19	4.5	12	5	120	0.075
GE-AK-20	5.5	14	6	70	0.063
GE-AK-21	5.5	14	6	80	0.071
GE-AK-22	5.5	14	6	90	0.080
GE-AK-23	5.5	14	6	100	0.089
GE-AK-24	5.5	14	6	120	0.107

SS4 SS6

- GE-AK adjustable arms enable adjustment in 3 directions.
- Adjustable arms are manufactured with high quality AISI 304 and AISI 316L (A2 and A4 grade stainless steel grades.)
- Pre-assembled delivery available upon request with end blockings on threaded area.

- GE-AK ayar kolları 3 yönde ayarlanabilmektedir.
- Ayar kolları AISI 304 ve AISI 316 kalite paslanmaz çelikten imal edilmektedir.
- Ayar kolları ankraja montajlı halde istek üzerine hazırlanmaktadır.

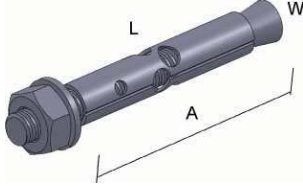
**GE-AKT**  
 Adjustable Arm, T  
 Ayar Vidası, T  
 Регулируемая лапка, T

Manufactured with welded half pins upon request.  
 İstek üzerine kaynaklı yarım pimli tip imal edilir.



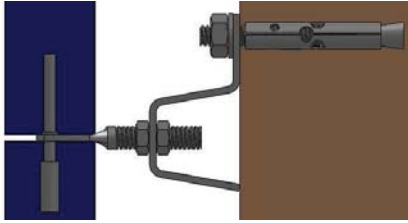
## GE-GCD

Sleeve Anchor  
Gömleklı Çelik Dübel  
монтажный болт



Part No	T	W	A	L	Maks	Bending	Kg	SWL kN
GE-GCD-1	1	8	30	55	-	5.2	0.050	8
GE-GCD-2	1	8	40	75	2	5.2	0.060	7.5
GE-GCD-3	1	10	40	90	3	12.8	0.085	11
GE-GCD-4	1	10	40	110	3	12.8	0.103	9
GE-GCD-5	1.2	12	40	90	5	25.5	0.115	12
GE-GCD-6	1.2	12	40	110	5	25.5	0.135	11

SS4 SS6 EG



Concrete anchor load tests performed in C30 grade concrete block.  
Supplied with pre-assembled nut and washer.

Mukavemet testleri C30 betonda yapılmıştır.  
Somun ve pul montajlı olarak zevk edilir.

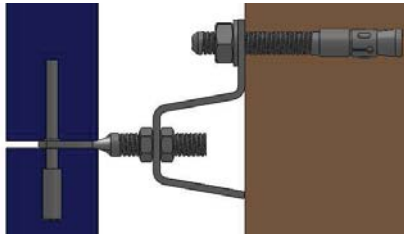
## GE-KCD

Through Bolt  
Klipsli Çelik Dübel  
монтажный болт



Part No	T	W	A	L	Maks	Bending	Kg	SWL kN
GE-KCD-1	1	8	30	80	1.4	11.5	0.050	8
GE-KCD-2	1	10	35	90	2.3	23.5	0.075	11
GE-KCD-3	1	12	40	110	3.1	34.5	0.120	12

SS4 SS6 EG

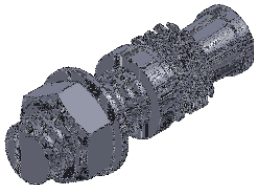


Concrete anchor load tests performed in C30 grade concrete block.  
Supplied with pre-assembled nut and washer.

Mukavemet testleri C30 betonda yapılmıştır.  
Somun ve pul montajlı olarak zevk edilir

## GE-STDV

Stone dowel  
Özel tip taş dübeli  
монтажный болт



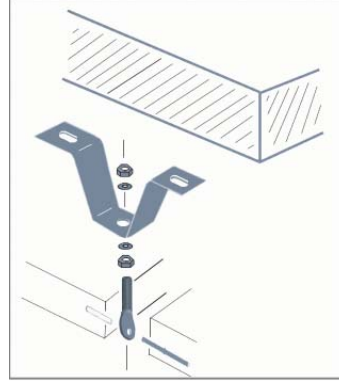
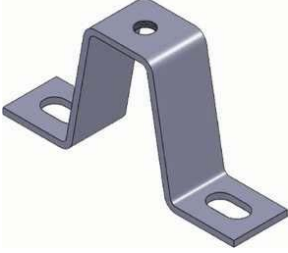
Part No	T
GE-STDV-1	M6
GE-STDV-2	M8
GE-STDV-3	M10

Used in anchorage to the stone slabs.  
Supplied with pre-assembled nut and washer.

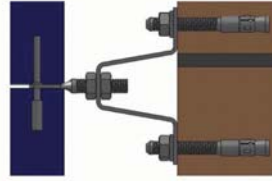
Taş panellerin ankrajlanmasında kullanılır.  
Somun ve pul montajı olarak zevk edilir.

## GE-OM

Omega anchor, non serrated  
 Omega Ankraj Çizgisiz  
 Omega анкер



Part No	K	L	D	A
GE-OM-1	50	115	M10X50	15
GE-OM-2	55	120	M10X55	25
GE-OM-3	80	127	M10X70	40
GE-OM-4	100	136	M10X70	60
GE-OM-5	130	150	M10X70	90
GE-OM-6	155	164	M10X70	120



- Used for fixing Stone slabs benetah concrete surface.
- 2 ad. Çelik düsel ile zemine monte edilir.
- Beton altına taş panellerin montajında kullanılır.
- Fixed to the base with 2 concrete anchors.

## GE-OMS

Omega anchor,  
 serrated  
 Omega Ankraj Çizgili  
 Omega анкер



## GE-OMR

Omega anchor, reinforced  
 Omega Ankraj Çizgisiz, takviyeli  
 Omega анкер



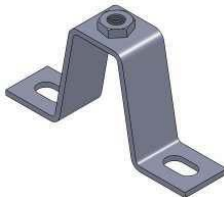
## GE-OMSR

Omega anchor, serrated, reinforced  
 Omega Ankraj Çizgili, takviyeli  
 Omega анкер



## GE-OMN

Omega Perçinli Çizgisiz  
 Omega anchor w.  
 Riveted nut,  
 non-serrated  
 Omega анкер



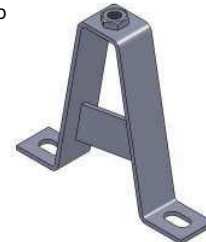
## GE-OMNS

Omega Perçinli Çizgili  
 Omega anchor w.  
 Riveted nut,  
 non-serrated  
 Omega анкер

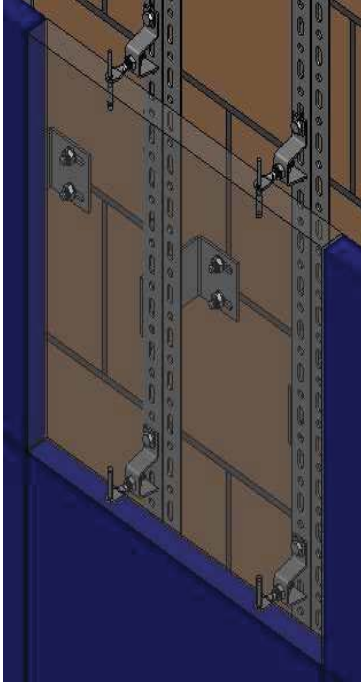


## GE-OMNR

Omega Perçinli Çizgisiz, takviyeli  
 Omega anchor w. Riveted nut,  
 non-serrated, reinforced  
 Omega анкер



## INSTALLATION SYSTEMS MONTAJ SİSTEMLERİ



### FIXING ON STEEL CHANNELS

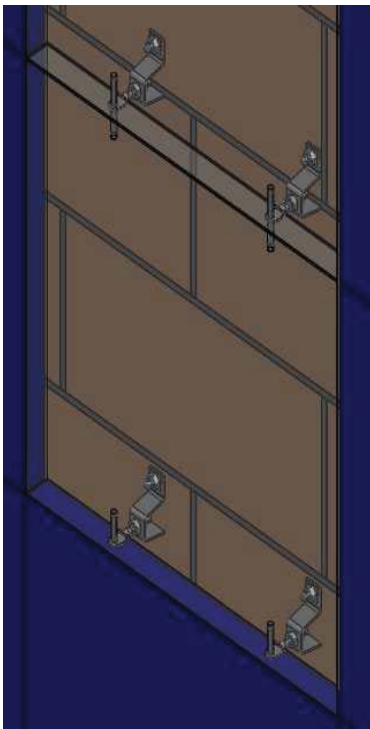
- High load bearing capacity due to use of structural channels.
- Fixing on channels enable fast and easy installation of slabs.
- Fixing of anchors to the channel is made with hexagonal bolts & nuts.
- Ideal solution in restoration of building facades.
- Applicable on all types of wall structure.
- Available in stainless steel and galvanized steel options.
- Enables projection sizes upto 280mm.

### PROFİLLER İLE BAĞLANTI

- Yapısal çelik kullanımı sebebiyle yüksek mukavemet sağlanır.
- Taş panellerin hızlı ve kolay bir şekilde monte edilmesini sağlar.
- Ankrajların profile bağlantısı altıköşe başlı civata & somun ile yapılır.
- Restore edilen cepheler için ideal çözümdür.
- Her türlü duvar yapısına uygulanabilir.
- Paslanmaz çelik, ve galvanizli çelik çeşitleri mevcuttur.
- 280mm' ekadar ara açıklığı sağlar.

### Установка на стальной профиль

- Высокая несущая способность за счет использования структурных каналов
- Крепление на профиль обеспечивает быструю и легкую установку плит
- Крепление анкера на профиль производится с помощью шестигугольного болта и гайки
- Идеальное решение при реставрации фасада здания
- Применительно для всех структур стен
- Возможно изготовление из нержавеющей стали или оцинкованной стаПозволяет производить монтаж с зазором 280мм



### DIRECT FIXING TO WALLS

- Both for installation on horizontal and vertical joints.
- Fixing of anchors to the wall structure made with expansion bolts.
- Ideal solution for installation on concrete walls.
- Enables projection sizes upto 135mm.
- Available in stainless steel grades A2 and A4 (AISI 304 and 316).
- Adjustable in 3 dimensions.
- Available in serrated structure and with riveted nut option.

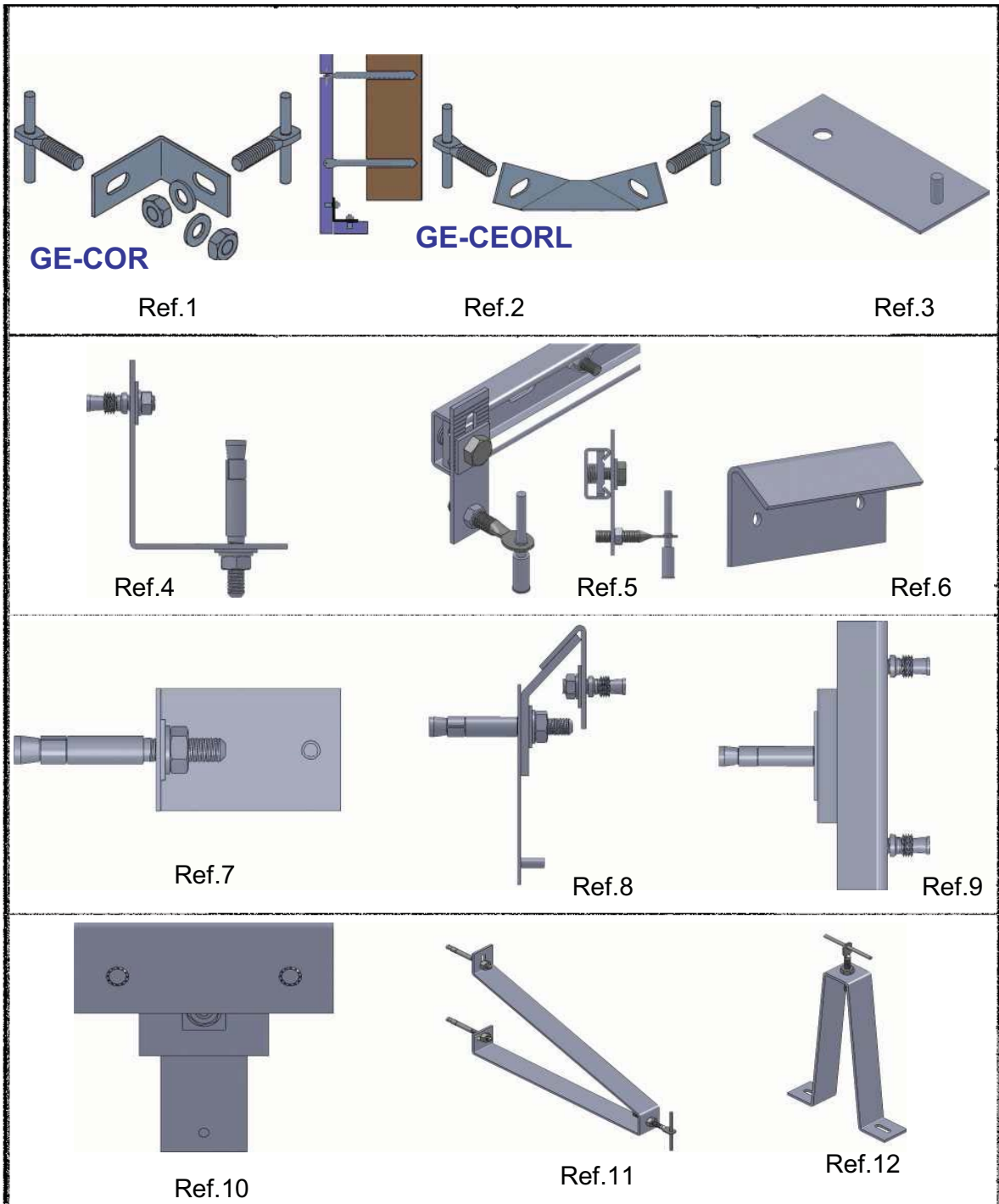
### DUVARA DİREK BAĞLANTI

- Yatay ve dikey bağlantılar için uygundur.
- Ankrajın duvara bağlantısı çelik dübel ile yapılır.
- Beton duvarlarda kullanım için ideal çözümdür.
- 135mm' e kadar ara açıklığı sağlar.
- Paslanmaz çelik 304 ve 316 kalitelerde mevcuttur.
- 3 yönde ayarlama özelliğine sahiptir.
- Çizgili olarak ve perçin somunlu olarak üretilmektedir.

### Установка на стену

- Возможна установка по горизрнтальным или вертикальным швам
- Крепление анкеров к стене производится с помощью дюбелей
- Идеальное решение для облицовки бетонных стен
- Позволяет производить монтаж с зазором 135мм
- Возможно изготовление из нержавеющей стали класса A2 (AISI 304 и 316)
- Регулируется в трех направлениях
- Возможно изготовление с зубчатой структурой или с приваренной гайкой

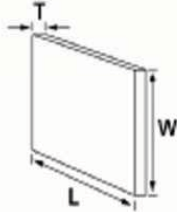
**Other Anchors / Difer Ankrājlar / анкep**





### Calculating the weight of panel

Width of Stone	W
Length of Stone	L
Thickness of Stone	T
Design weight	DW
FY: $W \times T \times L \times DW$	
FY: Slab weight (Vertical load per anchor)	



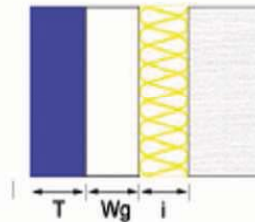
### Desing weights of stone types

Ceramic	20
Travertine	24
Sand Stone	26
Marble	27
Granite	28
Basalt	30

### Relevant standards

BS 8298	Desing and installation of natural Stone cladding
DIN 18516	Cladding for external wall, ventilated at rear
BS 970	Mechanical properties for stainless steel
ASTM A 276	Standard specification for stainless steel Bars and shapes
ASTM C1354	Strength of individual stona anchorages in Dimension Stone
EN 1469	Natural stone products – Slabs for cladding

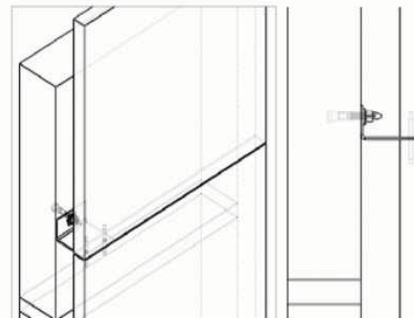
### Desing weights of stone types



T: Stone thickness, Wg: Aerated gap width  
 i: Thermal insulation thickness

### Load Bearing & Restraint

Load bearing anchors have the main function of carrying the dead weight of slabs. Restraint anchors restrain the slabs and function as support against wind suction, and pressure due to environmental effects. Load bearing fixings are required to carry the dead weight of the cladding and will be of relatively heavy metal sections. For claddings with a relatively low tensile strength such as stone the fixing will be positioned under the cladding. Also load bearing fixing transfer the weight of the cladding onto the structure of the building. In horizontal joints the anchors carry half of the weight of the natural stone slabs above. In vertical joints the anchors carry the full weight of the slabs; where each anchor bears half the weight of the slab on the right and half the weight of the slab on the left. Restraint fixing restrain the cladding against applied loads and are manufactured from relatively light metal sections.



### Anchor Type and Substructures

GERPAAS manufactures diverse range of stone fixing for façade cladding applications in stainless steel grades AISI 304 ( A2 / 1.4301) and AISI 316 ( A4 / 1.4571 / 1.4401 ). Our anchorage designs cover a wide range of cavity widths and load capacities. Anchors can be fixed directly on walls concrete anchors or with the wet system where mortar anchors are used. In case where direct fixation is not an option a substructure must be constructed with channels on the façade where anchors will be fixed on.

PROJECT DETAILS (please state in details)			
1- Project name :		Company name :	
Contact person :		Contact phone no :	
Concat email :		Contact fax no :	
2- Stone details :			
Granite (28 kN / m <sup>3</sup> )	Limestone ( 27 kN/m <sup>3</sup> )	Sandstone(26 kN/m <sup>3</sup> )	Travertine (24 kN/m <sup>3</sup> )
3- Dimensions of stone :	Thickness (mm) :	Height(mm):	Width (mm):
4- Structural details :	Concrete	Masonry	Others
5- Design details :		Insulation thickness (mm):	
6 - Wind load :	Wind pressure (kN/m <sup>2</sup> ):	Wind suction (kN/m <sup>2</sup> ):	
7 - Height of the fazede (m) :			
8 - Floor level (m) :			
9 - Fazade dimensions (m <sup>2</sup> )	Interior :	Exterior :	
10 - Anchorage system :			
11 - As per standard	DIN	BS	ASTM
12 - Safety factor :			
13 - Other details :			
14 - Drawings :			

OTHER GERPAAS PRODUCT LINES;

**CABLE MANAGEMENT SYSTEMS**

**EARTHING PRODUCTS**

**STEEL LINTELS**



**Gerpa Elektrik Tekstil Sanayi ve Ticaret Anonim Sirketi**  
**Maltepe Sanayi Sitesi, F Blok, No:21 Maltepe 34852 Istanbul Turkey**  
**T: +90 216 489 70 05 F: +90 216 417 26 44**  
**www.gerpaas.com info@gerpaas.com**

GERPAAS Gerpa Elektrik Tekstil San.Tic.A.Ş.'nin tescilli markasıdır.  
GERPAAS is the registered trade mark of Gerpa Elektrik Tekstil San.Tic.A.Ş.  
GERPAAS является зарегистрированной торговой маркой Gerpa Elektrik Tekstil San.Tic.A.Ş.

Gerpa AS olarak sektörümüzdeki yenilik ve gelişmeleri yakından takip edebilmek adına sürekli gelişim politikamız bulunmaktadır. Bu bağlamda Gerpa AS, tüm katalog, web sitesi ve dokümanlarında yer alan ürünlerin özellik ve teknik detaylarını değiştirme hakkını saklı tutar. Ayrıca ürünlerimizde yaptığımız değişiklikleri bu dokümanlara sahip kişi ve kuruluşlara önceden bildirme zorunluluğu bulunmamaktadır. Bu dokümanlarda yer alan ürün ve bilgiler kişi ve diğer kuruluşlara fiili ve tasarıma nitelikli taşınmaktadır, fakat bu ürünler ve kullanılmaları uygulamalara göre seçimi yapma hakkı ilgili tarafların sorumluluğundadır. Gerpa AS bu tasarıma ve bilgileri iyi niyet doğrultusunda vermiştir, fakat bunlar garanti niteliği taşımaz. Katalogümüzde yer alan medyalarda Gerpa AS'ye aittir ve izinsiz kullanımı yasaktır. Olası basım hatalarından ve yanlışlıklardan Gerpa AS sorumlu değildir.

As Gerpa AS, to ensure that we continue to meet the requirements of the industry, we have a policy of continuous product development. Gerpa AS, therefore, reserves the right to modify product designs without prior notice. Gerpa AS, also, reserves the right to modify the information contained within this catalogue without notifying existing holders of the document. While this document gives guidance relating to the use and nature of the documents and variety of applications, the ultimate responsibility for correct selection of a product for a specific application must lie with the customer. Gerpa AS recommendations are made in good faith but do not constitute a guarantee. All medias used within our catalogue belong to Gerpa AS and it is prohibited to use, copy or distribute, without permission. The information herein has been carefully checked for accuracy and is believed to be correct and current. Gerpa AS does not accept any responsibility referring to the accuracy of the information in this printed material and for possible imprints.

Как Gerpa A.Ş., чтобы мы по-прежнему отвечать требованиям отрасли, у нас есть политика постоянного развития продукта. Gerpa A.Ş., таким образом, оставляет за собой право на изменение конструкции изделий без предварительного уведомления. Gerpa AS, а также оставляет за собой право вносить изменения в информацию, содержащуюся в этом каталоге, не уведомляя существующих держателей документа. Хотя этот документ дает указания, касающиеся использования и характера документов и различных приложений. Конечная ответственность за правильный выбор продукта для конкретного применения должны лежать с клиентом. Gerpa AS Рекомендации сделаны добросовестно, но не являются гарантией. Все Медиа использована в рамках нашего каталога принадлежит Gerpa A.Ş., и запрещается использовать, копировать или распространять без разрешения. Здесь информация была тщательно проверена и считается, что правильно и тока. Gerpa AS не несет никакой ответственности со ссылкой на точность информация, содержащаяся в этом печатных материалов и для возможных отпечатков.